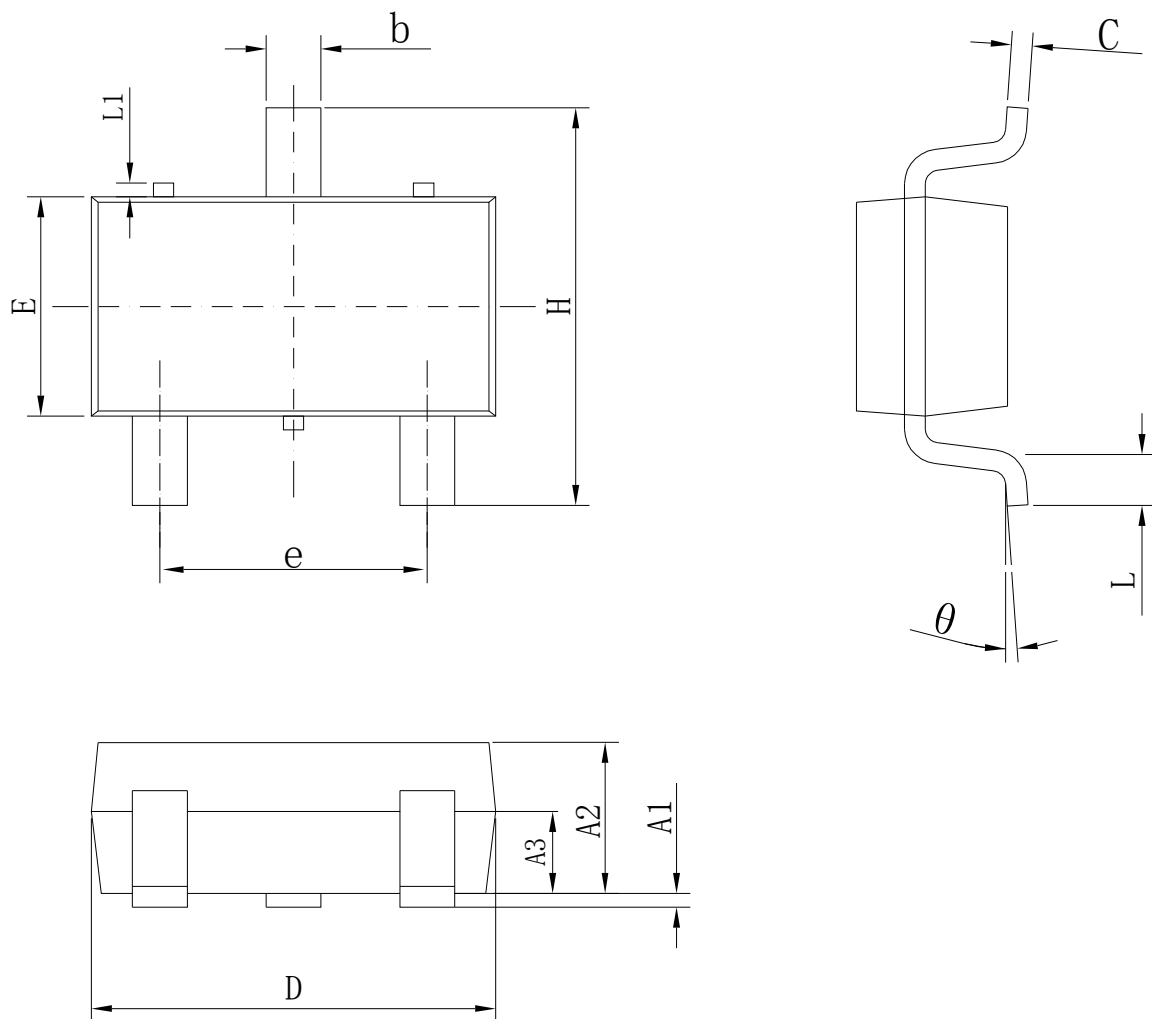


产品尺寸图 (DIMENSION)



symbol	Dimensions In Millimeters			Dimensions In Inches		
	Min	Nom	Max	Min	Nom	Max
A1	0.02	0.07	0.10	0.001	0.003	0.004
A2	1.05	1.10	1.15	0.041	0.043	0.045
A3	0.55	0.60	0.65	0.022	0.024	0.026
b	0.30	0.40	0.55	0.012	0.016	0.022
C	0.08	0.17	0.20	0.003	0.007	0.008
D	2.70	2.90	3.10	0.106	0.114	0.122
E	1.20	1.60	1.80	0.047	0.063	0.071
e	—	1.90	—	—	0.075	—
H	2.80	2.90	3.00	0.110	0.114	0.118
L	0.30	0.45	0.60	0.012	0.018	0.024
theta	0°	—	8°	0°	—	8°
L1	—	0.10	—	—	0.004	—

FSMC

图名 NAME	SC59-3-12R	图号 DWG. NO.	DD0073	SH 1 OF 1
材质 MATERIAL	Cu	REV.	A	
单位 UNITS	mm [INCH]	核准 APPROVE	审核 CHECKED	制图 DRAWN
日期 DATE	2018.10.16			 第三角法
比例 SCALE	N. T. S.			